



GPJ-I 94



GPJ 94 KVA FPT-IVECO Motorlu Dizel Jeneratör

MOTOR ÖZELLİKLERİ

MARKA/MODEL	FPT-IVECO/NEF45TM2A
TİPİ	Direkt Enjeksiyonlu
SİLİNDİR HACMİ	4,5 lt
SİLİNDİR SAYISI VE TİPİ	4 Sıra
MOTOR DEVRİ	1500 d/dak
TAM YÜKTE YAKIT SERFİYATI	21,4 lt
YAKIT TANKI KAPASİTESİ	300 lt
YAĞ KAPASİTESİ	12,8 lt

MOTOR ÖZELLİKLERİ

- >FPT-IVECO marka ağır hizmet tipi Dizel Motor
- >4 zamanlı, su soğutmalı
- >Mekanik / Elektronik Governör Kontrol Sistemi
- >Esnek yakıt hortumları ve yağ boşaltım vanası
- >Ceket suyu ısıtıcısı (Otomatik Modellerde)

JENERATÖR ÖZELLİKLERİ

STAND BY GÜCÜ KVA / KW	94/75,2
PRIME GÜCÜ KVA / KW	85/68

ALTERNATÖR ÖZELLİKLERİ

ÇIKIŞ GERİLİMİ	230V - 400V
FREKANS	50Hz
OTOMATİK VOLTAJ REGÜLASYONU	Kendinden İkazlı

ALTERNATÖR ÖZELLİKLERİ

- >Fırçasız, tek yataklı, 4 kutuplu ve kendinden ikazlı
- >İzolasyon sınıfı:H Koruma Sınıfı:IP 21/22/23
- >Elektronik otomatik voltaj regülatörü
- >Harmonik bozulmaya karşı stator sargıları 2/3 adımlı
- >Sargılar yağ ve aside karşı tropik reçine ile korumalı

KABİN ÖZELLİKLERİ

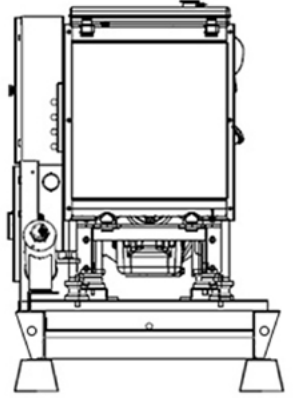
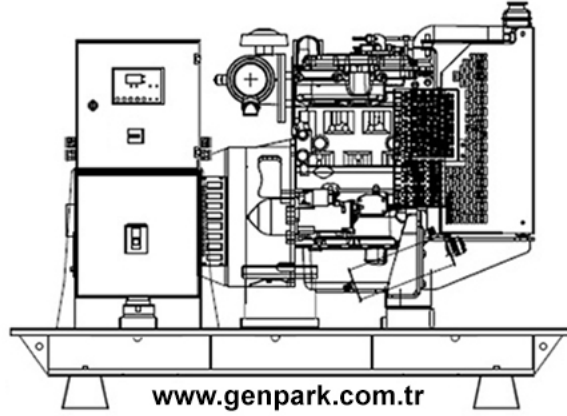
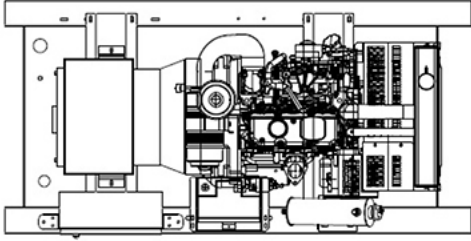
EN x BOY x YÜKSEKLİK (mm)	950 x 2550 x 1510
---------------------------	-------------------

KABİN

- >Çelik şase ile motor ve alternatör ayakları arasında monte edilmiş antivibrasyon takozlar
- >Şase içerisinde yakıt tankı
- >Modüler kabin montajına uygun
- >Kanca veya forkliftle kolay kaldırma ve taşıma
- >Yakıt tankında gösterge ve boşaltma vanası
- >Elektrostatik polyester toz boya
- >Kolay yakıt ikmali



KABİNSİZ



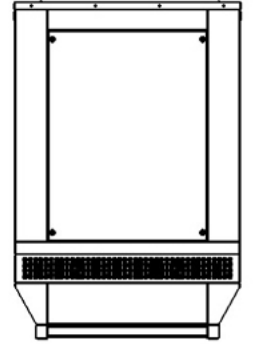
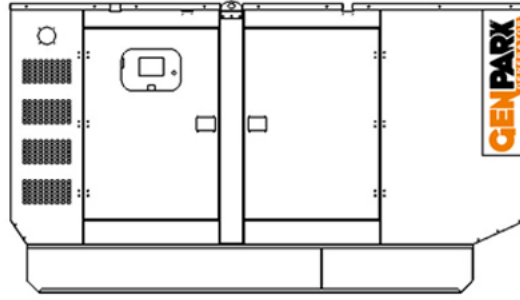
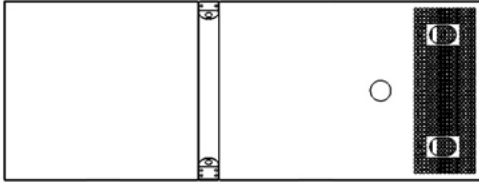
Kabinsiz

Boy x En x Yükseklik (mm)	900 x 2000 x 1600
Ağırlık (kg)	865
Yakıt Tankı Kapasitesi (lt)	300

Kabinli

Boy x En x Yükseklik (mm)	950 x 2550 x 1510
Ağırlık (kg)	2250
Yakıt Tankı Kapasitesi (lt)	300

KABİNLİ



KONTROL PANELİ

- >Kontrol, izleme ve koruma panosu jeneratör şasesi üzerindedir
- >DKG 309 kontrol modülü ile sistemin kontrolü
- >Statik akü sarj cihazı, acil stop butonu



ATS PANELİNİN İÇERİSİNDEKİ ŞALT MALZEMELERİ



KONTROL MODÜLÜ DKG307/DKG309

- >Otomatik jeneratör kontrolü ve koruma fonksiyonları
- >Analog sıcaklık ve yağ basınç göstergesi
- >Jeneratör kw ve CosQ ölçümü
- >Motor çalışma saati ve servisi zamanı göstergesi
- >Hata kaydı tutma, data çıkışıyla bilgisayara kayıt

