



GPJ-B 165



GPJ 165 KVA BAUDOIN Motorlu Dizel Jeneratör

MOTOR ÖZELLİKLERİ

MARKA/MODEL	BAUDOIN/6M11G165/5
TİPİ	Direkt Enjeksiyonlu
SİLİNDİR HACMİ	6,75
SİLİNDİR SAYISI VE TİPİ	6 SIRA
MOTOR DEVRİ	1500 d/dak
TAM YÜKTE YAKIT SERFİYATI	32,7 lt
YAKIT TANKI KAPASİTESİ	250 lt
YAĞ KAPASİTESİ	16 lt

MOTOR ÖZELLİKLERİ

- >BAUDOIN marka ağır hizmet tipi Dizel Motor
- >4 zamanlı, su soğutmalı
- >Mekanik / Elektronik Governör Kontrol Sistemi
- >Esnek yakıt hortumları ve yağ boşaltım vanası
- >Ceket suyu ısıtıcısı (Otomatik Modellerde)

JENERATÖR ÖZELLİKLERİ

STAND BY GÜCÜ KVA / KW	165/132
PRIME GÜCÜ KVA / KW	150/120

ALTERNATÖR ÖZELLİKLERİ

ÇIKIŞ GERİLİMİ	230V - 400V
FREKANS	50Hz
OTOMATİK VOLTAJ REGÜLASYONU	Kendinden İkazlı

ALTERNATÖR ÖZELLİKLERİ

- >Fırçasız, tek yataklı, 4 kutuplu ve kendinden ikazlı
- >İzolasyon sınıfı:H Koruma Sınıfı:IP 21/22/23
- >Elektronik otomatik voltaj regülatörü
- >Harmonik bozulmaya karşı stator sargıları 2/3 adımlı
- >Sargılar yağ ve aside karşı tropik reçine ile korunmalı

KABİN ÖZELLİKLERİ

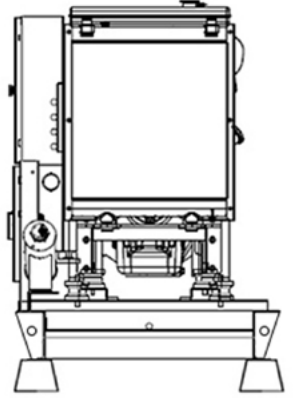
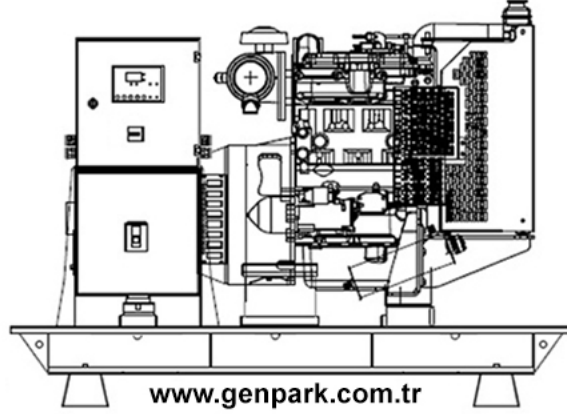
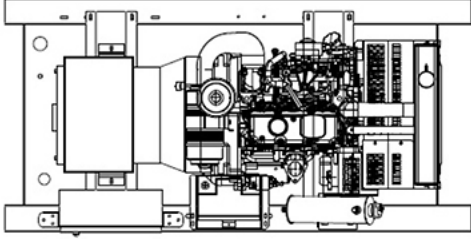
EN x BOY x YÜKSEKLİK (mm)	1200 x 3210 x 1810
---------------------------	--------------------

KABİN

- >Çelik şase ile motor ve alternatör ayakları arasında monte edilmiş antivibrasyon takozlar
- >Şase içerisinde yakıt tankı
- >Modüler kabin montajına uygun
- >Kanca veya forkliftle kolay kaldırma ve taşıma
- >Yakıt tankında gösterge ve boşaltma vanası
- >Elektrostatik polyester toz boya
- >Kolay yakıt ikmali



KABİNSİZ



www.genpark.com.tr

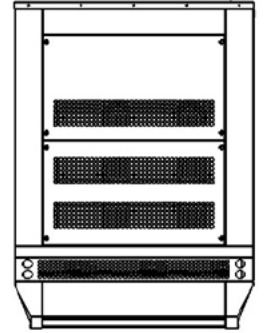
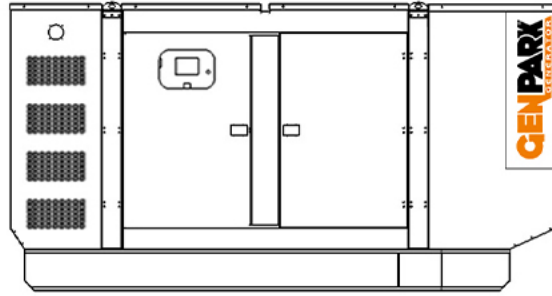
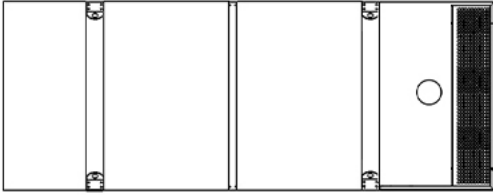
Kabinsiz

Boy x En x Yükseklik (mm)	1100 x 2500 x 1800
Ağırlık (kg)	1560
Yakıt Tankı Kapasitesi (lt)	250

Kabinli

Boy x En x Yükseklik (mm)	1200 x 3210 x 1810
Ağırlık (kg)	1850
Yakıt Tankı Kapasitesi (lt)	250

KABİNLİ



KONTROL PANELİ

- > Kontrol, izleme ve koruma panosu jeneratör şasesi üzerindedir
- > DKG 309 kontrol modülü ile sistemin kontrolü
- > Statik akü sarj cihazı, acil stop butonu

ATS PANELİNİN İÇERİSİNDEKİ ŞALT MALZEMELERİ



KONTROL MODÜLÜ DKG307/DKG309

- > Otomatik jeneratör kontrolü ve koruma fonksiyonları
- > Analog sıcaklık ve yağ basınç göstergesi
- > Jeneratör kw ve CosQ ölçümü
- > Motor çalışma saati ve servisi zamanı göstergesi
- > Hata kaydı tutma, data çıkışla bilgisayara kayıt

